

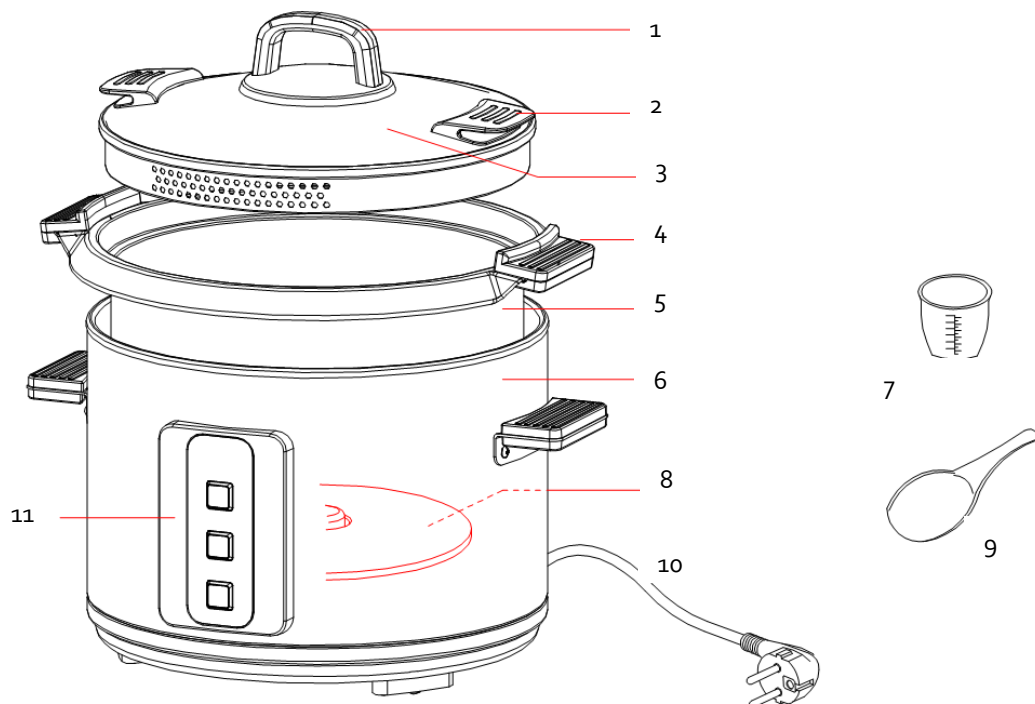


FRITEL RC 1377
Rizs és tésztafőző



HASZNÁLATI UTASÍTÁS

A készülék használata előtt figyelmesen olvassa el a használati utasítást!
Őrizze meg a kézikönyvet.



A készülék leírása

1. Fedél fogantyúja
2. Hőálló gumifongantyú
3. Üveg fedő
4. Belső egény fogantyú
5. Belső edény
6. Készülék alja
7. Mérőpohár (180 ml)
8. Fűtő elem
9. Műanyag kanál
10. Elektromos kábel
11. Vezérlő panel


A gyártó fenntartja a műszaki és / vagy egyéb változtatások bármikor történő bevezetésének jogát.

Gratulálunk! Egy kiváló minőségű rizs- és tésztafőzőt vásárolt, amely garantálja a kiváló végeredményt. Kérjük, olvassa el figyelmesen a felhasználói kézikönyvet, mielőtt használatba veszi készüléket. Őrizze meg a kézikönyvet! További információkért és hasznos tippekért javasoljuk, hogy nézze meg weboldalunkat www.FRITEL.com.

Csak akkor használja a rizs- és tésztafőzőt, ha figyelmesen elolvasta a használati útmutatót. Ügyeljen a garanciális feltételekre!

1. BIZTONSÁGI ELŐÍRÁSOK

Ez a rizs- és tésztafőző az európai CE-biztonsági előírásoknak megfelelően készült. Mint minden elektromos háztartási készüléknél, minden biztonsági intézkedést meg kell tenni a balesetek és / vagy a készülék károsodásának elkerülése érdekében.

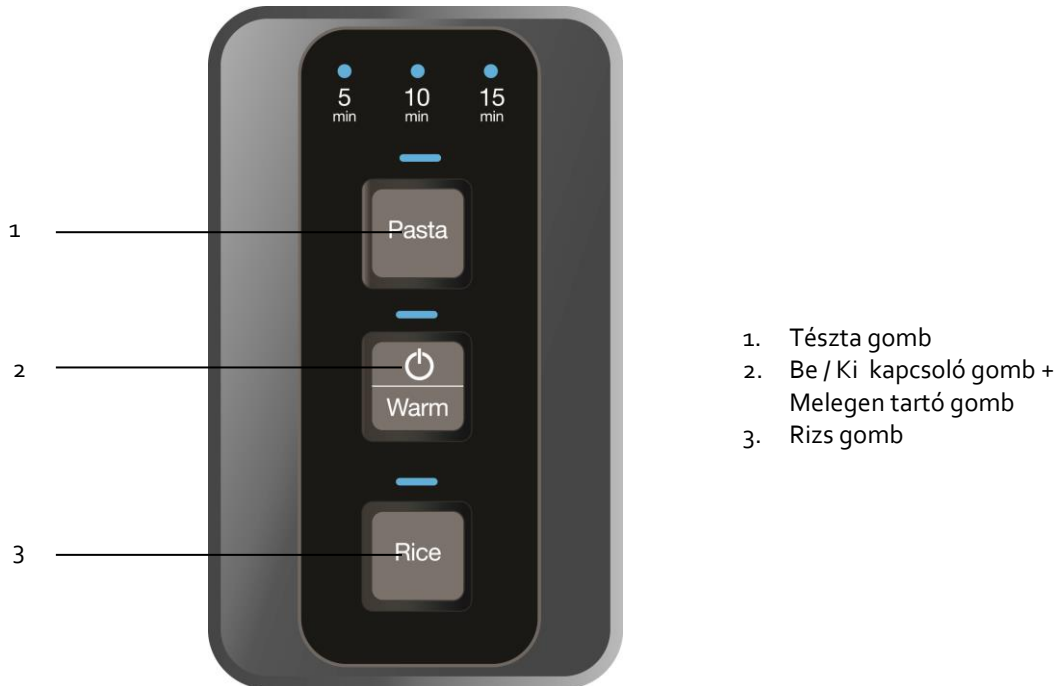
-  **FIGYELMEZTETÉS!** veszély! A készülék használata miatt a felület forróvá válik. Csak akkor érintse meg a fogantyúkat vagy a kezelőgombokat, amikor a készülék működik.
- **FIGYELMEZTETÉS!** A készülék kikapcsolása után a felületek forrók maradnak, ami égési sérülést okozhat. Hagyja a készüléket teljesen kihűlni, mielőtt megtisztítaná vagy eltenné.
- Ezt a készüléket a 8 évnél fiatalabb gyermekek nem használhatják. A 8 événél idősebb gyermekek csak folyamatos felügyelet mellett. Ezt a készüléket csökkent fizikai, érzékszervi vagy szellemi képességekkel rendelkező személyek, illetve tapasztalat és ismeretek hiányában nem használhatják, csak felügyelet mellett, ha megértették az ezzel járó veszélyeket. Tartsa távol a készüléket és annak vezetékeit 8 évnél fiatalabb gyermekek elől. A gyermekek nem végezhetnek tisztítást és karbantartást.
- A főzőkészülékeket stabil helyzetben kell elhelyezni, hogy elkerüljék a forró folyadékok kiömlését.
- Ezt a készüléket háztartási és hasonló alkalmazási területeken való használatra tervezték, például:
 - üzletek, irodák és egyéb munkakörnyezetek dolgozói konyharészei;
 - parasztházak;
 - az ügyfelek által szállodákban, motelekben és más lakossági környezetben; - panzió típusú környezetek.

- Ezt a készüléket szobahőmérsékleten kell használni. **SOHA** ne használja a készüléket a szabadban.
- A sérült tápkábel áramütést okozhat. Soha ne használja a készüléket, ha sérült, vagy meghibásodott, ha a tápkábel vagy a csatlakozó megsérült. Mindezekben az esetekben vigye vissza a készüléket az értékesítési helyre vagy az elismert értékesítés utáni szervizbe.
- **SOHA** ne érintse meg nedves kézzel a kezelőpanelt, az elektromos vezetéket vagy a csatlakozót, és **SOHA** ne merítse vízbe vagy más folyadékba. Csak nedves ruhával szabad megtisztítani. Ha mégis víz érné, azonnal húzza ki a csatlakozót az aljzatból.
- **SOHA** ne használjon külön időzítőket vagy távvezérlő rendszereket.
- Azonnal kapcsolja ki a készüléket és húzza ki a csatlakozódugót: használat után, vagy amikor NEM használja a készüléket, tisztítsa meg a készüléket, mielőtt eltenné.
 - A készüléket CSAK a mellékelt belső serpenyővel használja.
 - CSAK a belső edényt használja ebben a készülékben.
 - Soha ne használja a készüléket belső edény nélkül.
 - SOHA ne mozgassa a rizs- és tésztafőzőt, amíg folyadékkal van tele, csak a belső serpenyő mozgatható.
 - MINDIG helyezze a készüléket szilárd és lapos alapra, például konyhai pultra vagy asztalra, hogy a készülék ne mozduljon el vagy billenjen fel.
 - SOHA ne használja a készüléket a szabadban.
 - Soha ne rángassa a tápkábelt, csak a csatlakozót fogja meg.
 - SOHA ne használjon hosszabbítókat vagy aljzatokat. Helyezze a készüléket egy áramforrás közelébe, és csatlakoztassa közvetlenül.
 - SOHA ne hagyja, hogy a kábel lelógjon az asztal vagy a pult szélén.
 - Soha ne helyezze a tápkábelt hőforrások, például tűzhelyek, fűtőberendezések vagy sütők közelébe.
 - SOHA ne helyezze a készüléket függönyök, fali dekoráció, ruházat, törölközők vagy más gyúlékony tárgyak közelébe.
 - Ez a készülék csak beltéri háztartási használatra alkalmas, és nem professzionális használatra.
 - A rizs- és tésztafőzőt csak 230 V hálózat alatt használja.
 - A törvényi biztonsági előírásoknak megfelelően a Rizs és Tésztafőzőt mindig földelt aljzathoz kell csatlakoztatni.
- A készülék csak tészta / rizs és egyéb gabonafélék, például kuszkusz, quinoa, bulgur stb. Főzéséhez használja.
- SOHA ne használja a készüléket savak vagy lúgos ételek (pl. Spenót, fokhagyma, zeller, paradicsom, stb.) főzéséhez.
- SOHA ne töltsse fel a belső edényt a MAX jelzés fölé (= étel + víz).
- Az alapot és a belső serpenyőt mindig tartsa szárazon és tisztán.
- Győződjön meg arról, hogy a belső serpenyő nem horpadt, különösen az alja. Ez a belső serpenyő és a fűtőelem és a készülék közötti rossz érintkezést okozhatja a kívánt eredményt.
- SOHA ne hagyja a készüléket felügyelet nélkül, és SOHA ne mozgassa munka közben.
- **VIGYÁZAT:** forró gőz jön ki a fedél nyílásaiból. Győződjön meg arról, hogy elegendő hely van a készülék körül és felett.
- Soha ne tekerje a tápkábelt a készülék köré, SOHA ne hajlítsa meg vagy nyomja össze.
- MINDIG kapcsolja ki a készüléket és húzza ki a csatlakozóból: használat után, ha a készülék nem működik megfelelően, és amikor tisztítja.
- SOHA ne használjon más gyártó által gyártott tartozékokat vagy alkatrészeket.
- Javításokat csak elismert javítóműhely vagy szerviz végezhet.

2. ELSŐ HASZNÁLAT ELŐTT

- Távolítson el minden csomagolást és matricát.
- Az első használat előtt javasoljuk, hogy tisztítsa meg a készüléket a 4. Tisztítás című részben leírtak szerint.
- Győződjön meg arról, hogy a készüléken feltüntetett feszültség megegyezik az Ön főfeszültségével. A biztonsági törvény szerint: csak földelt aljzatokat használjon.

3. HASZNÁLAT ÉS HASZNÁLAT



- Tészta, a rizs és más gabonafélék, például kuskusz, quinoa, bulgur, stb. főzéséhez.
 - Soha ne kapcsolja be a készüléket anélkül, hogy elegendő mennyiségű víz lenne a belső edényben (minimális jelzés a belső edény belsejében).
- 1) Tészta főzés
1. Tegyen vizet a belső serpenyőbe, a belső serpenyő belső oldalán található PASTA MIN és MAX jelzések közé.
 2. Helyezze a készülékre a fedelet.
 3. Helyezze a csatlakozót az aljzatba.
 4. Nyomja meg a Be / Ki gombot: a Be / Ki gomb feletti ellenőrző lámpa villogni kezd.
 5. Nyomja meg a tészta gombot: az ellenőrző lámpa 5 percig világítani fog.
Nyomja meg még egyszer a Tészta gombot: az ellenőrző lámpa 10 percig világítani fog. Nyomja meg még egyszer a Tészta gombot: az ellenőrző lámpa 15 percig világítani fog.
5 másodperc múlva a készülék melegedni kezd.
A tészta gomb feletti lámpa kigyullad.
Ajánlott időpontok:
5 perc vékony tészta esetén
10 perc közepes tészta esetén
15 perc nagy tészta esetén
 6. Amint forr a víz, hangjelzés hallható.
VIGYÁZAT: a forrásban lévő víz forró gőzt termel, amely a fedél nyílásaiból távozik.
 7. Óvatosan nyissa ki a fedelet, tegye a tésztát a vízbe. Győződjön meg arról, hogy a tészta teljesen ellepi a vizet. NE helyezze vissza a készülék fedelét.
 8. Amint a főzési idő letelt (5-10-15 perc), a készülék automatikusan átvált a melegen tartás funkcióra. Hangjelzés hallható. A tészta gomb feletti ellenőrző lámpa kialszik, és a

Az Be / Ki gomb feletti ellenőrző lámpa kigyullad. A készülék 12 órán át meleg állapotban marad, kivéve, ha manuálisan ki van kapcsolva.

VIGYÁZAT: azonnal üritse le a tésztát a további főzés megakadályozása érdekében.

9. Helyezze a készülék fedelét. Győződjön meg arról, hogy a gumifogantyúk egy vonalban vannak a belső serpenyő fogantyúival, és távolítsa el a belső serpenyőt a készülékből. Tartsa a belső serpenyő fedelét a gumifogantyúkkal, és engedje le a vizet. VIGYÁZAT: forró gőz távozik a lyukakból.
10. Nyomja meg a Be / Ki gombot a készülék kikapcsolásához, és húzza ki a csatlakozót az aljzatból.

2) Rizs főzés

1. Mérje meg a kívánt rizsmennyiséget a mellékelt mérőpohárral (180 ml). (Max. 10 csésze)
2. A rizst szitán mossa át (ne a belső serpenyőben).
3. Ízlés szerint adjon hozzá vaját, olajat vagy fűszereket.
4. A rizst a belső serpenyőben végezzük.
5. Adjon hozzá vizet. Használja a belső serpenyőben a „CUP” jelölést a megfelelő mennyiségű víz hozzáadásához. pl. 2 csésze rizs használatakor adjon vizet a CUP 2-hoz.
Ne töltsön be túl sok vizet, áramütést okozhat (nem töltsse CUP 10 jelzés felett).
Megjegyzés: az íz és a keménység a használt rizs és a hozzáadott víz típusától, minőségétől függ.
Lágyabb rizs esetén: adjon hozzá több vizet. A keményebb, ropogósabb rizshez: kevesebb vizet adjon.
Az eltérő ízlés miatt lehet, hogy kísérleteznie kell.
6. Mielőtt a belső serpenyőt betenné az alapba: ellenőrizze, hogy a fűtőelem, az érzékelő és az alap felülete tiszta és száraz-e.
7. Helyezze a belső serpenyőt az alapba. Csukja le a fedelet.
8. Helyezze a dugót az aljzatba.
9. Nyomja meg a Be / Ki gombot. A Be / Ki gomb fölött kigyullad az ellenőrző fény.
10. Nyomja meg a Rizs gombot. A Rizs gomb feletti ellenőrző lámpa villogni kezd.
11. 5 másodperc múlva a készülék beindul. Az ellenőrző lámpa kigyullad.
VIGYÁZAT: forró gőz távozik a furatokból.
12. Amint a főzési idő letelt (a főzési idő automatikusan igazodik a víz és a rizs mennyiségéhez), a készülék automatikusan átvált a melegen tartás funkcióra. Hangjelzés lesz. A Rizs gomb feletti ellenőrző lámpa kialszik, és a Be / Ki gomb feletti ellenőrző lámpa kigyullad. A készülék 12 órán át meleg állapotban marad, kivéve, ha manuálisan ki van kapcsolva.
13. Távolítsa el a fedelet és keverje meg.
14. A főtt rizs melegen tartása érdekében: NE nyomja meg a Be / Ki gombot, és hagyja a csatlakozót az aljzatban. FIGYELEM: amint a készülék kikapcsol, javasoljuk, hogy ne használja tovább a melegen tartás funkciót. Ez rossz szerkezetet és ízt adna a rizsnek.
Javasoljuk, hogy a rizst ne tartsa melegen 6 óránál tovább. Hosszabb ideig a rizs barna és különös illatú lehet. Nyomja meg a Be / Ki gombot a készülék kikapcsolásához, és húzza ki a csatlakozót az aljzatból.

3) Melegen tartás

funkció pl. pörkölt

1. Nyomja meg a Be / Ki gombot (a Melegen tartás gombot is).
2. Nyomja meg még egyszer a Be / Ki gombot (a Meleg tartása gombot is). A Be / Ki gomb fölött kigyullad az ellenőrző fény.
3. A készülék 12 órán át meleg állapotban marad, kivéve, ha manuálisan ki van kapcsolva.

4. TISZTÍTÁS

- A belső edényt, az üveg fedelet, a kanalat és a mérőpoharat forró mosószeres vízben tisztíthatjuk.
- Hagyja teljesen megszáradni.
- Rendszeresen tisztítsa meg az alap belsejét és külsejét nedves ruhával, majd száraz ruhával szárítsa meg. SOHA ne merítse a készülék elektromos részét vízbe vagy bármilyen más folyadékba.

5. HIBAELHÁRÍTÁS

Sérült állapotban ne használja a készüléket. Kérjük, lépjen kapcsolatba az értékesítési ponttal. Ha a tápkábel megsérül, azonnal vigye a boltba.

A KÉSZÜLÉKET HÁZTARTÁSI FELHASZNÁLÁSRA FEJLESZTÜK. HA NAGYÜZEMI FELHASZNÁLÁSRA HASZNÁLJA, A JÓTÁLLÁS FELTÉTELEI VÁLTOZNAK.

NEM RENDELTETÉSSZERŰ FELHASZNÁLÁS ALKALMÁVAL MEGSZŪNI A GARANCIA.
Fenntartjuk a jogot a műszaki változtatások elvégzésére.

6. GARANCIA FELTÉTELEK

Jogi szavatossága a vásárlás napján kezdődik. Jogi szavatossági idő: 2 év. A jogi garancia igényléséhez kérjük, őrizze meg a vásárlási számlát, és végezze el a garancia kiterjesztést.

- A garancia kiterjed minden olyan alkatrész ingyenes javítására és / vagy cseréjére, amelyet műszaki osztályunk elismer, és amelynek hibáit anyag-, építési vagy gyártási hibák okozzák.
- A garancia csak az eredeti termékre érvényes.
- A szállítás mindkét irányban a vevőt terheli.
- A garancia csak a vásárlási számla benyújtása esetén érvényes.
- Kopás esetén a garancia nem érvényesíthető.


A garancia a következő esetekben nem érvényes:

- Helytelen csatlakozás, pl. elektromos feszültségek.
- Rendellenes használat, helytelen használat vagy szakszerűtlen használat.
- Gondozás hiánya vagy nem megfelelő gondozás.
- Normális kopás és elhasználódás.
- Olyan személyek által végzett módosítások vagy javítások, amelyeket nem mi gyártóként engedélyeztünk.
- Amikor a hivatkozási számokat megváltoztatják vagy eltávolítják.
- Ha nem követi a felhasználói kézikönyv utasításait.

7. KÖTELEZETTSÉGEK

A fogyasztót (fogyasztókat) és harmadik feleket terhelő minden olyan felelősséget, amely a jelen felhasználói kézikönyvben előírt biztonsági előírások be nem tartásából eredhet, semmilyen körülmények között nem terhelheti a gyártó. A biztonsági előírások be nem tartása esetén a készülék felhasználója, vagy bármely más személy, aki nem tartja be ezeket a biztonsági előírásokat, megvédi a gyártót minden felelősségtől, amelyért felelősséggel tartozhat.

8. KÖRNYEZETVÉDELEM

 Ne dobja ki a készüléket a szokásos háztartási hulladékkal, annak élettartama végén, hanem adja át egy hivatalos gyűjtőhelyen újrahasznosítás céljából. Ezzel elősegíti a környezet megóvását.



J. van RATINGEN NV-SA
Industriezone Kiewit - Stadsheide 11 - B-3500 Hasselt
info@vanratingen.com - www.fritel.com
V2017-10